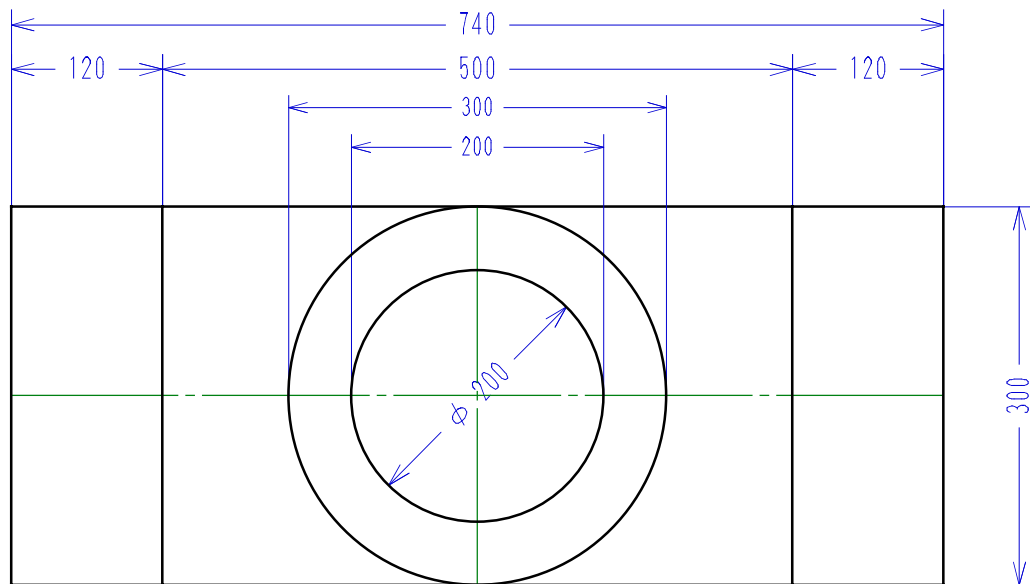


DaiMaJin案 (D_v00)
 第一回検討会での出発点
 鉄重量: 570t
 21-Nov-2003 小林



最大磁場: 3 T
 Gap: 0.8m
 Pole面積: 3.14平方m
 Yoke面積: 3.6平方m (片側)
 重量: 570 t (鉄芯のみ)
 A.T.: 約 4MAT?
 Stored E.: ?

