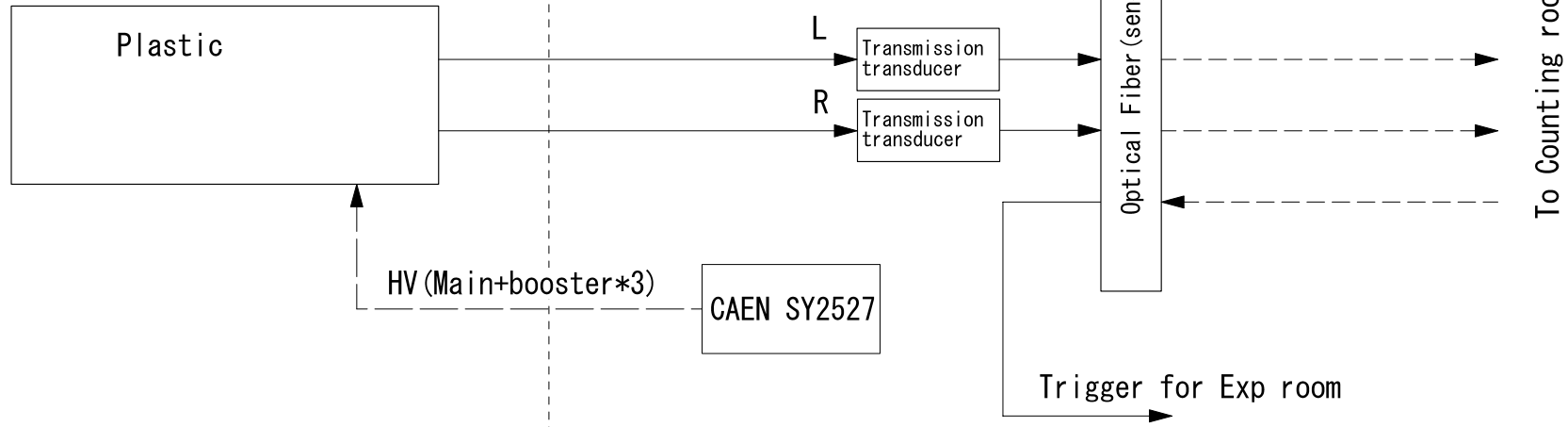


F2, 5, 7, 8, 11

チェンバー内

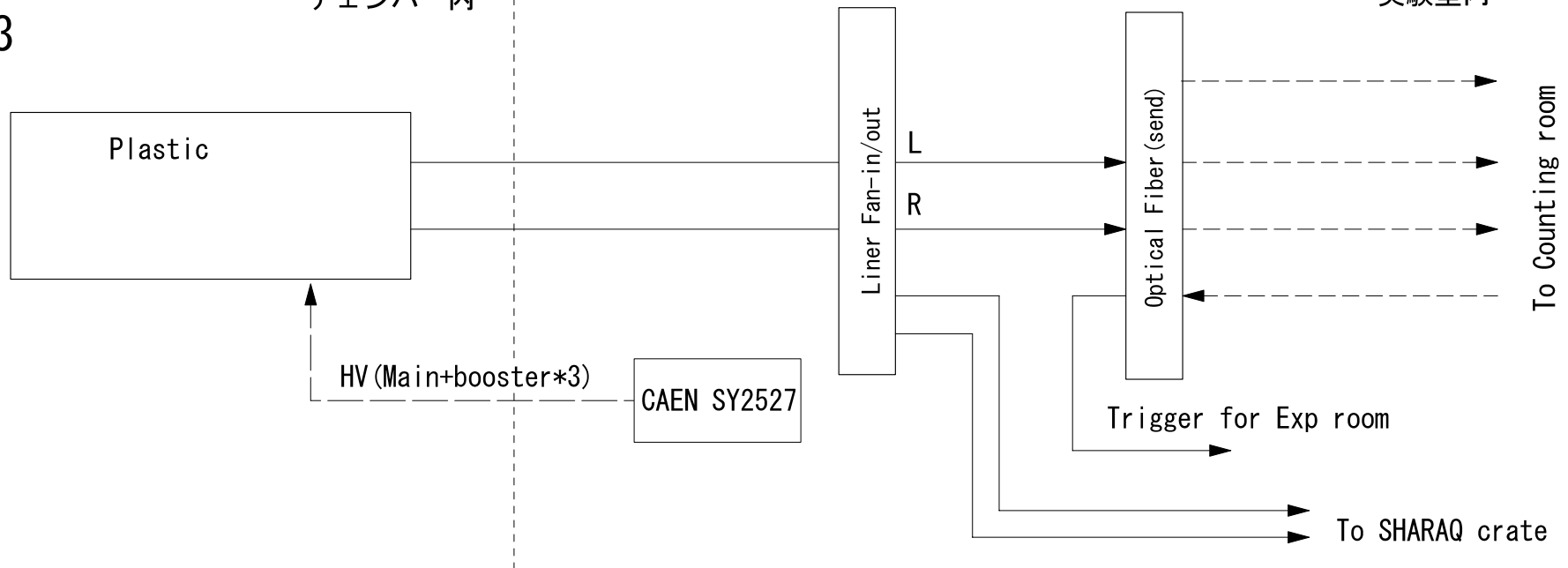
実験室内



F3

チェンバー内

実験室内



Plastic 実験室回路図